

電線カッターWK30N 取扱説明書

安全に正しく御使用頂く為、下記の事を遵守して下さい。

注意

- (1) 本機は強力な切断力（圧縮力）を有しております。危険な為、作業中に替刃に触れたり、替刃台周辺に手指を近付けないで下さい。
- (2) 止む無く手指を近付ける時は、安全の為、必ずエアー源をストップし。本機が作動しない事を確認してから行って下さい。
- (3) 安全カバーを取り外しての作業は、危険の為行わないで下さい。
- (4) 替刃台周辺のゴミ、その他異物を除去する際には、エアーダスター等を御使用下さい。また、除去作業時にも(2)を準じて下さい。
- (5) 摺動面には、定期的に注油を行って下さい。
- (6) 作業を行わない時には、必ずエアー源を止め本機が作動しない様にして下さい。
- (7) 能力範囲外（使用目的以外）での作業は行わないで下さい。
- (8) 安全の為、各部ボルト類が緩んでいないかの点検を行って下さい。



■替刃の交換方法（部品図参照）

安全の為必ずエアー源を止め、本機が作動しない様にして下さい。

- (1) No.12 化粧ネジを外し、安全カバーを取り外して下さい。
- (2) No.32 セットボルトを緩め、替刃及びNo.7 ブロックを取り外して下さい。
上刃の取り外しの際には、替刃とブロックの落下に御注意下さい。
- (3) 替刃を取り付ける際には、替刃の刻印方向を御確認の上、正しく取り付けて下さい。
- (4) 替刃を正しく取り付けられたら、エアーを通し本機を作動させ、替刃のかみ合わせを御確認下さい。
- (5) かみ合わせが悪い時には、No.16 六角ボルト、No.18 ナットを緩め、かみ合わせを調整して下さい。調整後は必ずNo.16 六角ボルト、No.18 ナットを締め付けて下さい。



お願い

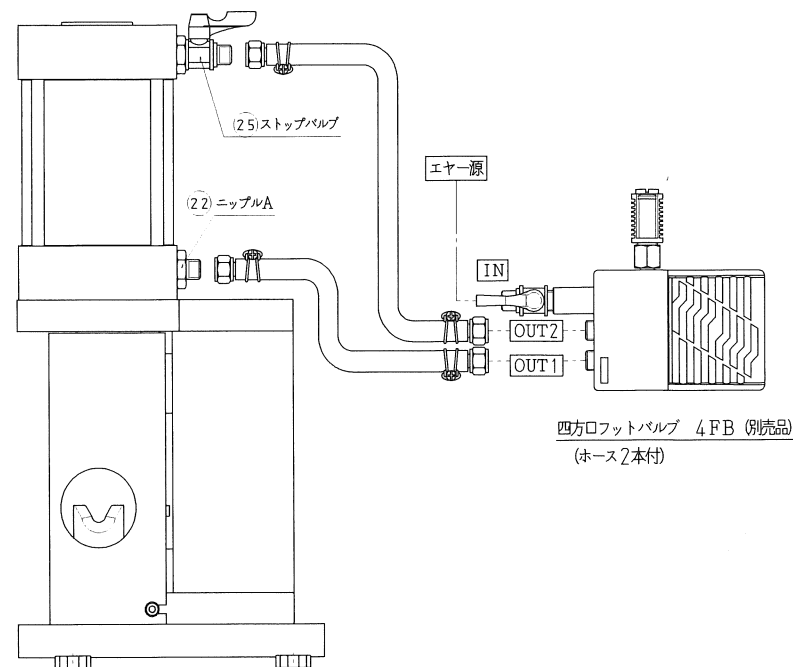
■御使用方法

- (1) 必ずフィルターを通した水分を含んでいないエアーを御使用下さい。
- (2) 充分なエアーを供給出来る様に、エアー源のバルブは全開にして下さい。
- (3) 空気圧は、0.5～0.6MPa の範囲で御使用下さい。
(指定空気圧範囲外での使用における故障の責任は負いません。)
- (4) 本製品のエアーシリンダーには、エアークッションが搭載されています。
クッションバルブ（部品図参照）を調整する事により、クッションの強さを調整する事が出来ます。



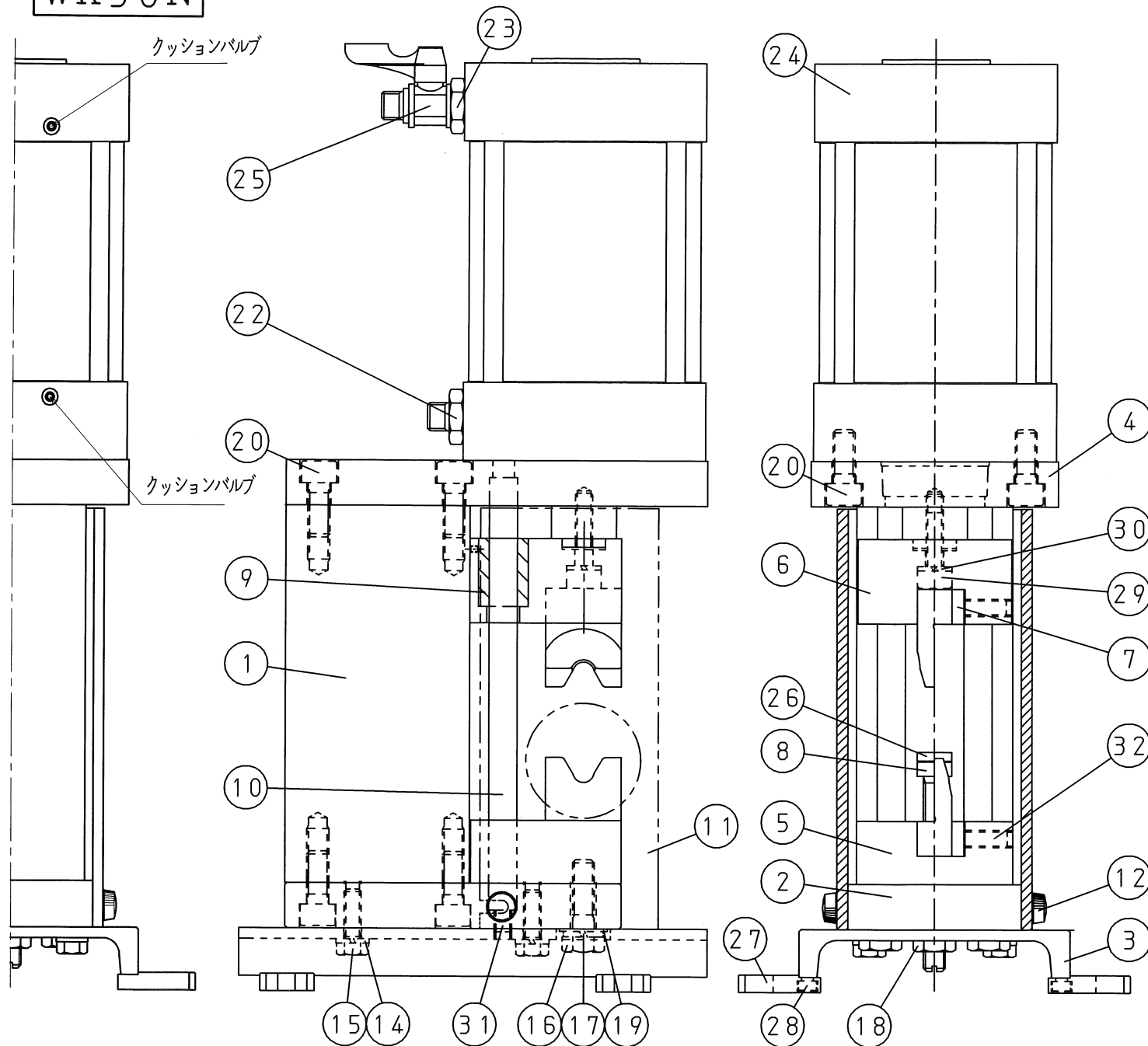
■本体エアー供給方法

- (1) 本製品の操作にはフットバルブ（品名 4FB：別売品）を御使用下さい。
- (2) 下図を参照の上、No.25 ストップバルブ、No.22 ニップル A にエアーホースを配管してください。配管時には必ずストップバルブを OFF の状態にして下さい。
- (3) フットバルブにエアー源よりエアーホースを配管して下さい。



WK30N

部 品 表



品番	名 称	個数
1	ボディ	1
2	アンダープレート	1
3	ベース	1
4	プレート	1
5	刃物台A	1
6	刃物台B	1
7	ブロック	2
8	ストッパーボルト	1
9	プッシュ (M)×4シール付セットボルト、固定用	2
10	シャフト	2
11	アクリルカバー	1
12	化粧ネジ	2
13		
14	スプリングワッシャ	4
15	六角ボルト	4
16	六角ボルト	2
17	スプリングワッシャ	2
18	ナット	1
19	平ワッシャ	3
20	キャップボルト	12
22	ニップルA	1
23	ニップルB	1
24	シリンダー	1
25	ストップバルブ	1
26	アタリ	1
27	ベース固定用プレート	4
28	キャップボルト	8
29	キャップボルト	1
30	スプリングワッシャ	1
31	セットボルト	2
32	セットボルト	4